

**Implementierungsrichtlinie
zum
EDIFACT-SUBSET
EDITEC
Anweisung Warenrückgabe**



Deutscher Großhandelsverband Haustechnik e.V.



ARGE Neue Medien



**RETINS / D.07B
Version 3.5 / September 2010**

Inhaltsverzeichnis des Subsets „Anweisung Warenrückgabe“

1	Einleitung	3
2	Anleitung zur Benutzung	4
3	Nachrichtenstrukturdiagramm	5
4	Historie.....	6
5	Nachrichtenstruktur des Subsets	7
UNA	K 1 Trennzeichenvorgabe	7
UNB	M 1 Nutzdaten-Kopfsegment.....	8
UNH	M 1 Nachrichten-Kopfsegment.....	10
BGM	M 1 Beginn der Nachricht.....	11
DTM	K 1 Datum-/Zeit-/Periodenangaben.....	12
DOC	K 1 Dokument / Nachricht	13
DTM	K 1 Datum-/Zeit-/Periodenangaben.....	13
NAD	M 1 Name und Adresse.....	14
CTA	M 1 Kommunikationspartner	17
COM	K 4 Kommunikationsverbindung.....	17
LIN	M 1 Positionsdaten	18
RFF	M 1 Referenzangaben	19
CDI	M 1 Artikelstatus	20
DTM	K 2 Datum-/Zeit-/Periodenangaben.....	21
FTX	K 1 Freier Text.....	22
UNT	M 1 Nachrichten-Endesegment.....	23
UNZ	M 1 Nutzdaten-Endesegment.....	23

1 Einleitung

Die vorliegende Implementierungsrichtlinie zum EDIFACT-Subset zum Nachrichtentyp „Anweisung Warenrückgabe“ wurde im Auftrag der Arbeitsgemeinschaft Neue Medien der deutschen Sanitärindustrie e.V. und dem Deutschen Großhandelsverband Haustechnik e.V. von ITEK erstellt.

ITEK

Technologiepark 19
33100 Paderborn

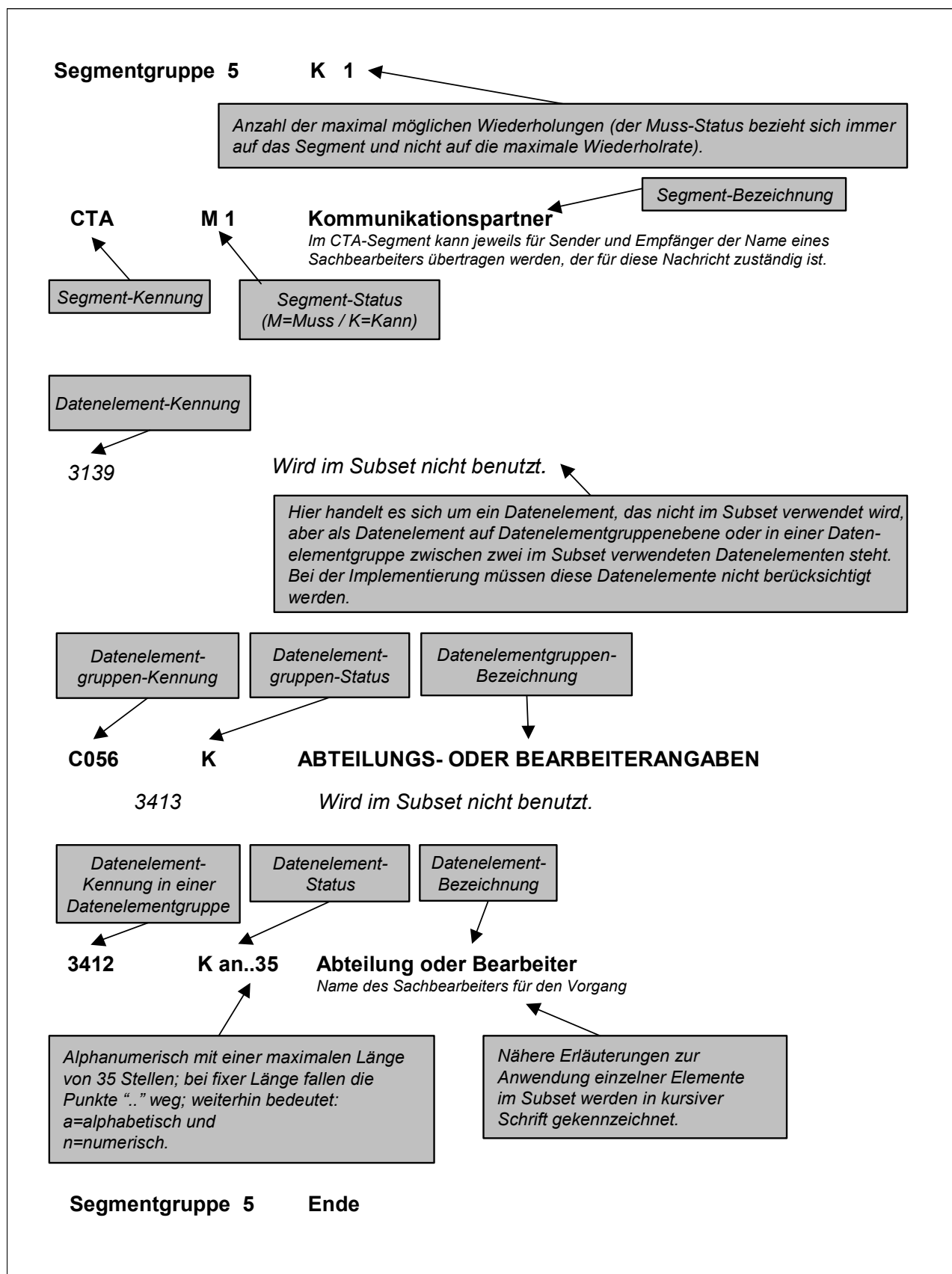
Telefon: (0 52 51) 16 14 –0
Telefax: (0 52 51) 16 14 –99
E-Mail: editec@itekgmbh.de

Das EDIFACT-Subset basiert auf der EDIFACT-Syntax-Version 3 und auf den folgenden öffentlichen Dokumenten:

- EDIFACT – Einheitlicher Nachrichtentyp „RETINS“
- UN/EDIFACT Directory 96B, UN/ECE/TRADE/WP.4
- EDIFACT-Anwendungsrichtlinie Service-Segmente, Entwurf DIN 16560-Teil 1, Februar 1994
- UN/EDIFACT Codeliste D.97A

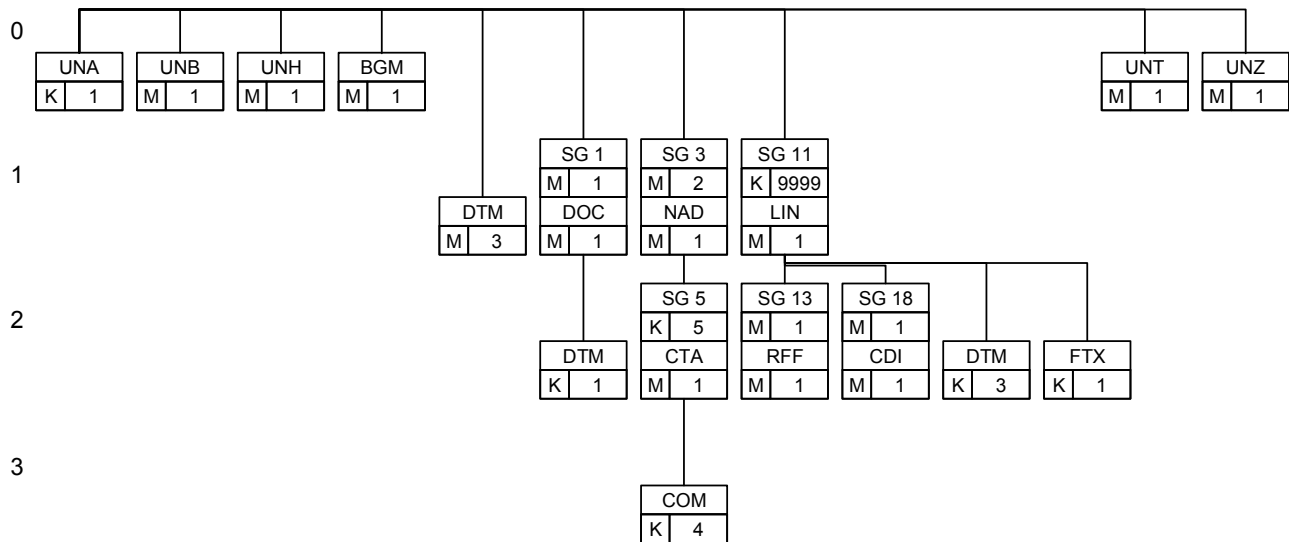
Paderborn, im November 2010

2 Anleitung zur Benutzung



3 Nachrichtenstrukturdiagramm

Die folgende Abbildung zeigt die Nachrichtenstruktur des Subsets „Anweisung Warenrückgabe“ mit Segment-Status und maximaler Wiederholrate.



4 Historie

Änderungsdatum	Segment	Änderung
18.12.2008		Entwurfsversion 0.9
04.06.2009		Version 1.0
04.06.2009	SG18 / CDI	Codeliste Rückgabeinstruktionen ergänzt
29.06.2009	SG18 / CDI	Codeliste Rückgabeinstruktionen ergänzt
29.06.2009	SG18 / DTM	Qualifier für Rücklieferdatum von und Rücklieferdatum bis aufgenommen.
01.09.2009		Version auf 3.4 erhöht

5 Nachrichtenstruktur des Subsets

UNA K 1 Trennzeichenvorgabe

Im UNA-Segment werden die Trenn-, Dezimal- und Freigabezeichen festgelegt. Die Zeichen werden nur einmal definiert und gelten für die folgenden Nachrichten bis auf Widerruf. Sie werden daher auch nicht weiter übertragen.

Wenn benötigt, Wert :+,? '

: trennt Datenelemente in einer Datenelementgruppe

+ trennt Segmentbezeichner, Datenelementgruppen und Datenelemente

, Dezimalzeichen (Komma)

? Freigabezeichen, gibt dem auf das Freigabezeichen folgende Zeichen seine ursprüngliche Bedeutung zurück.

Leerzeichen, reserviert für spätere Anwendungen

' Segment-Endezeichen

UNB	M	1	Nutzdaten-Kopfsegment <i>Im UNB-Segment werden Angaben zur Syntax, zum Absender/Empfänger der Übertragungsdatei, zu Datum/Uhrzeit der Erstellung und eine Datenaustauschreferenz übertragen. Optional kann ein Passwort des Empfängers mit übertragen werden.</i>								
S001	M		SYNTAX-BEZEICHNER								
0001	M	a4	Syntax-Kennung <i>KONSTANTER WERT:</i> <table border="1" data-bbox="475 734 1453 779"><tr><td>„UNOC“</td><td>EDIFACT-Syntax Zeichensatz C</td></tr></table>	„UNOC“	EDIFACT-Syntax Zeichensatz C						
„UNOC“	EDIFACT-Syntax Zeichensatz C										
0002	M		n1 Syntax-Versionsnummer <i>KONSTANTER WERT:</i> <table border="1" data-bbox="475 981 1453 1025"><tr><td>„3“</td><td>EDIFACT-Syntax Version 3</td></tr></table>	„3“	EDIFACT-Syntax Version 3						
„3“	EDIFACT-Syntax Version 3										
S002	M		ABSENDER DER ÜBERTRAGUNGSDATEI								
0004	M	an..35	Absenderbezeichnung <i>Kennung des Absenders (z. B. Identifikationsnummer in der Telebox400)</i>								
0007	K	an..4	Teilnehmerbezeichnung, Qualifier <i>Dieses Datenelement dient zur eindeutigen Spezifizierung der Teilnehmer. Folgende Codes stehen zur Verfügung:</i> <table border="1" data-bbox="475 1464 1453 1653"><tr><td>„52“</td><td>Absender IBM/IE-Anwender</td></tr><tr><td>„65“</td><td>Absender Telebox400-Anwender</td></tr><tr><td>„ZZZ“</td><td>Absender (weitere Netzbetreiber)</td></tr><tr><td>„14“</td><td>Absender ILN</td></tr></table>	„52“	Absender IBM/IE-Anwender	„65“	Absender Telebox400-Anwender	„ZZZ“	Absender (weitere Netzbetreiber)	„14“	Absender ILN
„52“	Absender IBM/IE-Anwender										
„65“	Absender Telebox400-Anwender										
„ZZZ“	Absender (weitere Netzbetreiber)										
„14“	Absender ILN										
S003	M		EMPFÄNGER DER ÜBERTRAGUNGSDATEI								
0010	M	an..35	Empfängerbezeichnung <i>Kennung des Empfängers (z. B. Identifikationsnummer in der Telebox400)</i>								
0007	K	an..4	Teilnehmerbezeichnung, Qualifier <i>Dieses Datenelement dient zur eindeutigen Spezifizierung der Teilnehmer. Folgende Codes stehen zur Verfügung:</i>								

„52“	Empfänger IBM/IE-Anwender
„65“	Empfänger Telebox400-Anwender
„ZZZ“	Empfänger (weitere Netzbetreiber)
„14“	Empfänger ILN

S004	M		DATUM/UHRZEIT DER ERSTELLUNG
0017	M	n6	Datum der Erstellung <i>Datum der Nachrichtenerstellung beim Absender im Format "JJMMTT" (Dieses Format ist nach der EDIFACT-Syntax, Version 3, vorgeschrieben).</i>
0019	M	n4	Uhrzeit der Erstellung <i>Format: HHMM</i>
0020	M	an..14	DATENAUSTAUSCHREFERENZ <i>Lückenlos aufsteigende Nummer je Kommunikationsadresse (X.400, Provider, ...) und Nachrichtentyp. Die Datenaustauschreferenznummer dient der Plausibilitätsprüfung zur Feststellung von Doppel- und Fehlübertragungen. Diese Aufgabe wird vom Konverter übernommen.</i>
S005	K		REFERENZ/PASSWORT DES EMPFÄNGERS
0022	M	an..14	Referenz oder Passwort des Empfängers <i>Ein Passwort gestattet den Zugang zum Anwendungssystem des Empfängers. Ein Passwort kann zwischen Sender und Empfänger bilateral vereinbart werden.</i>

UNH	M 1	Nachrichten-Kopfsegment <i>Im UNH-Segment wird eine Nachricht eindeutig identifiziert. Das EDITEC-Subset „Anweisung Warenrückgabe“ basiert auf dem Nachrichtentyp „RETINS“.</i>		
0062	M an..14	NACHRICHTEN-REFERENZNUMMER <i>In jeder Übertragungsdatei wird mit „1“ beginnend jede Nachricht lückenlos aufsteigend nummeriert. Diese Aufgabe übernimmt der Konverter.</i>		
S009	M	NACHRICHTENKENNUNG		
0065	M an..6	Nachrichtentypkennung <i>Konstanter Wert:</i> <table border="1" data-bbox="475 864 1457 909"><tr><td>„RETINS“</td><td>Anweisung Warenrückgabe</td></tr></table>	„RETINS“	Anweisung Warenrückgabe
„RETINS“	Anweisung Warenrückgabe			
0052	M an..3	Versionsnummer des Nachrichtentyps <i>Konstanter Wert:</i> <table border="1" data-bbox="475 1037 1457 1081"><tr><td>„D“</td><td>Draft Directory (Verzeichnis-Entwurf)</td></tr></table>	„D“	Draft Directory (Verzeichnis-Entwurf)
„D“	Draft Directory (Verzeichnis-Entwurf)			
0054	M an..3	Freigabenummer des Nachrichtentyps <i>Konstanter Wert:</i> <table border="1" data-bbox="475 1209 1457 1254"><tr><td>„07B“</td><td>UN/EDIFACT Draft Directory D.07B</td></tr></table>	„07B“	UN/EDIFACT Draft Directory D.07B
„07B“	UN/EDIFACT Draft Directory D.07B			
0051	M an..2	Verwaltende Organisation, codiert <i>Konstanter Wert:</i> <table border="1" data-bbox="475 1382 1457 1426"><tr><td>„UN“</td><td>Vereinte Nationen UN/ECE/TRADE/WP.4</td></tr></table>	„UN“	Vereinte Nationen UN/ECE/TRADE/WP.4
„UN“	Vereinte Nationen UN/ECE/TRADE/WP.4			
0057	K an..6	Anwendungscode der zuständigen Organisation <i>Konstanter Wert:</i> <table border="1" data-bbox="475 1554 1457 1599"><tr><td>„ITEK35“</td></tr></table>	„ITEK35“	
„ITEK35“				

BGM	M	1	Beginn der Nachricht <i>Im BGM-Segment wird die Verwendung und der Name der Nachricht festgelegt.</i>	
C002	M		DOKUMENTEN-/NACHRICHTENNAME	
1001	M	an..3	Dokumenten-/Nachrichtenname, codiert <i>Folgende Codes stehen zur Verfügung:</i> <table border="1"><tr><td>„71E“ Anweisung Warenrückgabe (GS1-Code)</td></tr></table>	„71E“ Anweisung Warenrückgabe (GS1-Code)
„71E“ Anweisung Warenrückgabe (GS1-Code)				
1131			<i>Wird im Subset nicht benutzt.</i>	
3055	M	an..3	Verwaltende Organisation, codiert <i>Konstanter Wert:</i> <table border="1"><tr><td>„89“ verwaltende Organisation ITEK</td></tr></table>	„89“ verwaltende Organisation ITEK
„89“ verwaltende Organisation ITEK				
1000	M	an..35	Dokumenten-/Nachrichtenname <i>Bezeichnung des Verkaufsberichts</i>	
C106	K		DOKUMENTEN-/NACHRICHTENIDENTIFIKATION	
1004	K	an..35	Dokumenten-/Nachrichtenummer <i>Nummer der Dokumentes, vergeben vom Absender.</i>	

DTM	K	1	Datum-/Zeit-/Periodenangaben <i>Im DTM-Segment muss das Datum des Verkaufsreports übertragen werden. Ergänzend dazu können weitere Daten angegeben werden.</i>				
C507	M		DATUM-/ZEIT-/PERIODENANGABEN				
2005	M	an..3	Datum-/Zeit-/Periodenangaben, Qualifier <i>Folgende Codes stehen zur Verfügung:</i> <table border="1"><tr><td>„137“</td><td><i>Datum/ Zeit der Nachricht</i></td></tr></table>	„137“	<i>Datum/ Zeit der Nachricht</i>		
„137“	<i>Datum/ Zeit der Nachricht</i>						
2380	K	an..35	Datum-/Zeit-/Periodenangaben <i>Datum, formatiert wie in Datenelement 2379 angezeigt.</i>				
2379	K	an..3	Datum-/Zeit-/Periodenangaben, Format, Qualifier <i>Folgende Codes stehen zur Verfügung:</i> <table border="1"><tr><td>„102“</td><td><i>Format: JJJJMMTT</i></td></tr><tr><td>„203“</td><td><i>Format: JJJJMMTTHHMM</i></td></tr></table>	„102“	<i>Format: JJJJMMTT</i>	„203“	<i>Format: JJJJMMTTHHMM</i>
„102“	<i>Format: JJJJMMTT</i>						
„203“	<i>Format: JJJJMMTTHHMM</i>						

Segmentgruppe 1**K 1****DOC** K 1 Dokument / Nachricht*Dieses Segment dient zur Angabe der Anfrage Warenrückgabe***C002** M DOKUMENT / NACHRICHT**1001** M an..3 Dokumenten- / Nachrichtenart, Qualifier*Folgende Codes stehen zur Verfügung:*

„70E“	Anfragennummer Warenrückgabe
-------	------------------------------

1131 *Wird im Subset nicht benutzt.***3055** K an..3 Verwaltende Organisation, codiert*Folgende Codes stehen zur Verfügung:*

„89“	verwaltende Organisation ITEK
------	-------------------------------

1000 K an..35 Anfragenummer**DTM** K 1 Datum-/Zeit-/Periodenangaben*Dieses Segment wird für die Übertragung der Datumsangaben zur Anfrage Warenrückgabe genutzt.***C507** M DATUM-/ZEIT-/PERIODENANGABEN**2005** M an..3 Datum-/Zeit-/Periodenangaben, Qualifier*Konstanter Wert:*

„137“	Dokumentdatum
-------	---------------

2380 K an..35 Datum-/Zeit-/Periodenangaben*Datum, formatiert wie in Datenelement 2379 angezeigt.***2379** K an..3 Datum-/Zeit-/Periodenangaben, Format, Qualifier*Folgende Codes stehen zur Verfügung:*

„102“	Format: JJJJMMTT
„203“	Format: JJJJMMTTHHMM

Segmentgruppe 1 Ende

Segmentgruppe 3 M 2

Diese Segmentgruppe umfasst das NAD-Segment sowie die Segmentgruppen 3 und 4 und dient zur Angabe der an der Nachricht beteiligten Partner und deren Ansprechpartner.

NAD M 1 Name und Adresse

Im NAD-Segment werden Angaben zur Identifikation der beteiligten Partner sowie wichtige Adressangaben übertragen.

3035 M an..3 PARTNER, QUALIFIER

Folgende Codes stehen zur Verfügung:

„SU“	Hersteller (Industrie)
„WS“	Großhändler

C082 K IDENTIFIKATION DES PARTNERS**3039 M an..35 Partneridentifikationsnummer, codiert**

In Abhängigkeit von dem oben angegebenen Qualifier wird hier die Identifikationsnummer des Partners angegeben.

1131 *Wird im Subset nicht benutzt.*

3055 K an..3 Verwaltende Organisation, codiert

Folgende Codes stehen zur Verfügung:

„9“	EAN (CCG als deutscher Herausgeber der ILN-Nummern)
„ZZZ“	bilateral vereinbart (Kunden- bzw. Lieferanten-Nummern)

C058 *WIRD IM SUBSET NICHT BENUTZT.*

C080 K NAME DES PARTNERS**3036 M an..35 Name 1 des Partners
*Name 1 des Partners.*****3036 K an..35 Name 2 des Partners
*Name 2 des Partners.*****3036 K an..35 Name des Partners
*Name 3 des Partners.***

- C059** K STRAÙE
- 3042** M an..35 Straße und Hausnummer
Gebäudename/ -nummer und StraÙenname
- 3164** K an..35 ORT
- C819 WIRD IM SUBSET NICHT BENUTZT.
- 3229 WIRD IM SUBSET NICHT BENUTZT.
- 3251** K an..9 POSTLEITZAHL
- 3207** K an..3 LAND, CODIERT
*Die wichtigsten Ländercodes nach ISO 3166 (auf den Liefer-
scheinpapieren sind die postalischen Codes anzugeben):*

<i>„BE“</i>	<i>Belgien</i>
<i>„BG“</i>	<i>Bulgarien</i>
<i>„DK“</i>	<i>Dänemark</i>
<i>„DE“</i>	<i>Deutschland</i>
<i>„FI“</i>	<i>Finnland</i>
<i>„FR“</i>	<i>Frankreich</i>
<i>„GR“</i>	<i>Griechenland</i>
<i>„GB“</i>	<i>GroÙbritannien</i>
<i>„IE“</i>	<i>Irland</i>
<i>„IT“</i>	<i>Italien</i>
<i>„CA“</i>	<i>Kanada</i>
<i>„LU“</i>	<i>Luxembourg</i>
<i>„NL“</i>	<i>Niederlande</i>
<i>„NO“</i>	<i>Norwegen</i>

<i>„AT“</i>	<i>Österreich</i>
<i>„PT“</i>	<i>Portugal</i>
<i>„SE“</i>	<i>Schweden</i>
<i>„CH“</i>	<i>Schweiz</i>
<i>„ES“</i>	<i>Spanien</i>
<i>„TR“</i>	<i>Türkei</i>
<i>„US“</i>	<i>USA</i>

Segmentgruppe 5 K 1

Diese Segmentgruppe enthält das CTA-Segment zur Angabe des Ansprechpartners und das COM-Segment zur Angabe der Kommunikationsverbindung.

CTA M 1 Kommunikationspartner

Im CTA-Segment kann jeweils für den Sender und Empfänger der Name des Sachbearbeiters übertragen werden, der für diesen Vorgang zuständig ist.

3139 *WIRD IM SUBSET NICHT BENUTZT.*

C056 K ABTEILUNGS- ODER BEARBEITERANGABEN

3413 Wird im Subset nicht benutzt.

3412 K an..35 Abteilung oder Bearbeiter
Name des Sachbearbeiters oder der Abteilung.

COM K 4 Kommunikationsverbindung

Ein Segment zur Angabe von Kommunikationsnummer und -typ des im CTA-Segments angegebenen Sachbearbeiters oder der Abteilung.

C076 M KOMMUNIKATIONSVERBINDUNG

3148 M an..512 Kommunikationsnummer

3155 M an..3 Kommunikationsweg/ -dienst, Qualifier
Folgende Codes stehen zur Verfügung:

„AH“	Internet-Adresse (World Wide Web)
„EM“	E-Mail
„FX“	Fax
„TE“	Telefon

Segmentgruppe 5 Ende

Segmentgruppe 3 Ende

Segmentgruppe 11 K 9999**LIN M 1 Positionsdaten**

Im LIN-Segment wird nach einer laufenden Positionsnummer die Artikelnummer des Rückgabe-Artikels übertragen.

1082 K n..6 POSITIONSNUMMER
Laufende Positionsnummer.

1229 *WIRD IM SUBSET NICHT BENUTZT.*

C212 M PRODUKTIDENTIFIKATION

7140 M an..35 Waren-/Leistungsnummer
Artikelnummer des Rückgabe-Artikels

7143 M an..3 Waren-/Leistungsnummer, codiert
Folgende Codes stehen zur Verfügung:

„MF“	Werksartikelnummer
„BP“	Großhändlerartikelnummer

Segmentgruppe 13 M 1

Diese Segmentgruppe enthält das RFF-Segment zur Referenzierung der Position zu Positionen vorausgegangener Dokumente.

RFF	M 1	Referenzangaben <i>Im RFF-Segment wird die Positionsnummer innerhalb der Anfrage Warenrückgabe übertragen.</i>		
C506	M	REFERENZANGABEN		
1153	M an..3	Referenz, Qualifier <i>Folgende Codes stehen zur Verfügung:</i> <table border="1"><tr><td>„LI“</td><td><i>Positionsnummer in der Anfrage Warenrückgabe</i></td></tr></table>	„LI“	<i>Positionsnummer in der Anfrage Warenrückgabe</i>
„LI“	<i>Positionsnummer in der Anfrage Warenrückgabe</i>			
1154	K an..35	Referenznummer <i>Referenznummer, bezogen auf den in Datenelement 1153 gewählten Qualifier.</i>		

Segmentgruppe 13 Ende

Segmentgruppe 13 K 1**CDI** M 1 Artikelstatus*Im CDI-Segment werden Informationen über den Artikelstatus übertragen.***7001** M QUALIFIER ARTIKELSTATUS*Konstanter Wert:*

„3E“ <i>Bei Warenrückgabe (GS1 Code)</i>
--

C564 M ARTIKELSTATUS**7007** M an..3 Artikelstatus*Artikelstatus, codiert*

„12E“ <i>Ware Zurückliefern (GS1 Code)</i>
„14E“ <i>Ware Vernichten (GS1 Code)</i>
„16E“ <i>Ware muss erst begutachtet werden. (GS1 Code)</i>
„17E“ <i>Rückgabe wird abgelehnt. (GS1 Code)</i>
„20I“ <i>Ware wird abgeholt</i>
„21I“ <i>Der Außendienst nimmt Kontakt auf.</i>
„22I“ <i>Ware ist von der Rückgabe ausgeschlossen.</i>
„23I“ <i>Differenz- / Restwertgutschrift</i>

1131 *Wird im Subset nicht benutzt.***3055** K an..3 Verwaltende Organisation, codiert*Konstanter Wert:*

„89“ <i>verwaltende Organisation ITEK</i>

7006 K an..70 Artikelstatusbeschreibung*Beschreibung des Artikelstatus***Segmentgruppe 13 Ende**

DTM K 2 Datum-/Zeit-/Periodenangaben

Im DTM-Segment können für einzelne Positionen vom Kopfteil abweichende Angaben zum Liefertermin gemacht werden. Ziel ist es, jeweils ein Lieferankunftsdatum auf Tagesbasis anzugeben.

C507 M DATUM-/ZEIT-/PERIODENANGABEN

2005 M an..3 Datum-/Zeit-/Periodenangaben

Folgende Codes stehen zur Verfügung:

„200“	Abholdatum / Uhrzeit
„234“	Frühestes Abholdatum / Uhrzeit
„235“	Spätestes Abholdatum / Uhrzeit
„63“	Rücklieferzeitraum bis
„64“	Rücklieferzeitraum von

2380 K an..35 Datum-/Zeit-/Periodenangaben

Datum, formatiert wie in Datenelement 2379 angezeigt.

2379 K an..3 Datum-/Zeit-/Periodenangaben, Format, Qualifier

Folgende Codes stehen zur Verfügung:

„102“	JJJMMTT (Jahr, Monat, Tag)
„203“	JJJMMTTHHMM (Jahr, Monat, Tag, Stunde, Minute)

FTX K 1 Freier Text
Im FTX-Segment kann ein Zusatztext zur Warenrückgabe übertragen werden.

4451 M an..3 TEXT, QUALIFIER
Folgende Codes stehen zur Verfügung:

„AAI“	Allgemeine Informationen
„NAI“	Ablehnungsinformationen

4453 *WIRD IM SUBSET NICHT BENUTZT.*

C107 *WIRD IM SUBSET NICHT BENUTZT.*

C108 K FREIER TEXT

4440 M an..70 Freier Text

4440 K an..70 Freier Text

4440 K an..70 Freier Text

4440 K an..70 Freier Text

4440 K an..70 Freier Text

Segmentgruppe 11

Ende

UNT	M 1	Nachrichten-Endesegment <i>Im UNT-Segment wird zur Plausibilitätsprüfung die Anzahl der Segmente sowie eine Nachrichtenreferenznummer übertragen.</i>
0074	M n..6	ANZAHL DER SEGMENTE IN EINER NACHRICHT <i>Anzahl der mit dieser Nachricht übertragenen Segmente, inkl. der Segmente UNH und UNT.</i>
0062	M an..14	NACHRICHTEN-REFERENZNUMMER <i>Hier muss dieselbe Referenznummer wie in UNH-0062 eingetragen werden. Diese Nummer wird beim Empfang der Nachricht mit dem Eintrag im Segment UNH verglichen.</i>
UNZ	M 1	Nutzdaten-Endesegment <i>Im UNZ-Segment kann ein Datenaustauschzähler sowie eine Datenaustauschreferenz übertragen werden.</i>
0036	M n..6	DATENAUSTAUSCHZÄHLER <i>Hier wird die Anzahl der Nachrichten im Nutzdatenrahmen UNB...UNZ eingetragen.</i>
0020	M an..14	DATENAUSTAUSCHREFERENZ <i>Hier muss dieselbe Referenznummer wie in UNB/0020 eingetragen werden. Diese Nummer wird beim Empfang des Nutzdatenrahmens mit dem Eintrag im Segment UNB verglichen.</i>