

EDIFACT-SUBSET
EDITEC
Anfrage Warenrückgabe



Deutscher Großhandelsverband Haustechnik e.V.



ARGE Neue Medien



RETANN / D.07B
Version 3.5 / September 2010

Inhaltsverzeichnis des Subsets „Anfrage Warenrückgabe“

1	Einleitung	3
2	Anleitung zur Benutzung	4
3	Nachrichtenstrukturdiagramm	5
4	Historie.....	6
5	Nachrichtenstruktur des Subsets	7
UNA	K 1 Trennzeichenvorgabe	7
UNB	M 1 Nutzdaten-Kopfsegment.....	8
UNH	M 1 Nachrichten-Kopfsegment.....	10
BGM	M 1 Beginn der Nachricht.....	11
DTM	K 1 Datum-/Zeit-/Periodenangaben.....	12
NAD	M 1 Name und Adresse.....	13
CTA	M 1 Kommunikationspartner	16
COM	K 4 Kommunikationsverbindung.....	16
LIN	M 1 Positionsdaten	17
DTM	K 1 Datum-/Zeit-/Periodenangaben.....	17
FTX	K 1 Freier Text	18
QTY	M 1 Menge	19
CDI	M 2 Artikelstatus	20
RFF	K 1 Referenzangaben	22
DTM	K 1 Datum-/Zeit-/Periodenangaben.....	22
UNT	M 1 Nachrichten-Endesegment.....	23
UNZ	M 1 Nutzdaten-Endesegment.....	23

1 Einleitung

Das vorliegende EDIFACT-Subset zum Nachrichtentyp „Anfrage Warenrückgabe“ wurde im Auftrag der Arbeitsgemeinschaft Neue Medien der deutschen Sanitärindustrie e.V. und dem Deutschen Großhandelsverband Haustechnik e.V. von ITEK erstellt.

ITEK
Technologiepark 19
33100 Paderborn

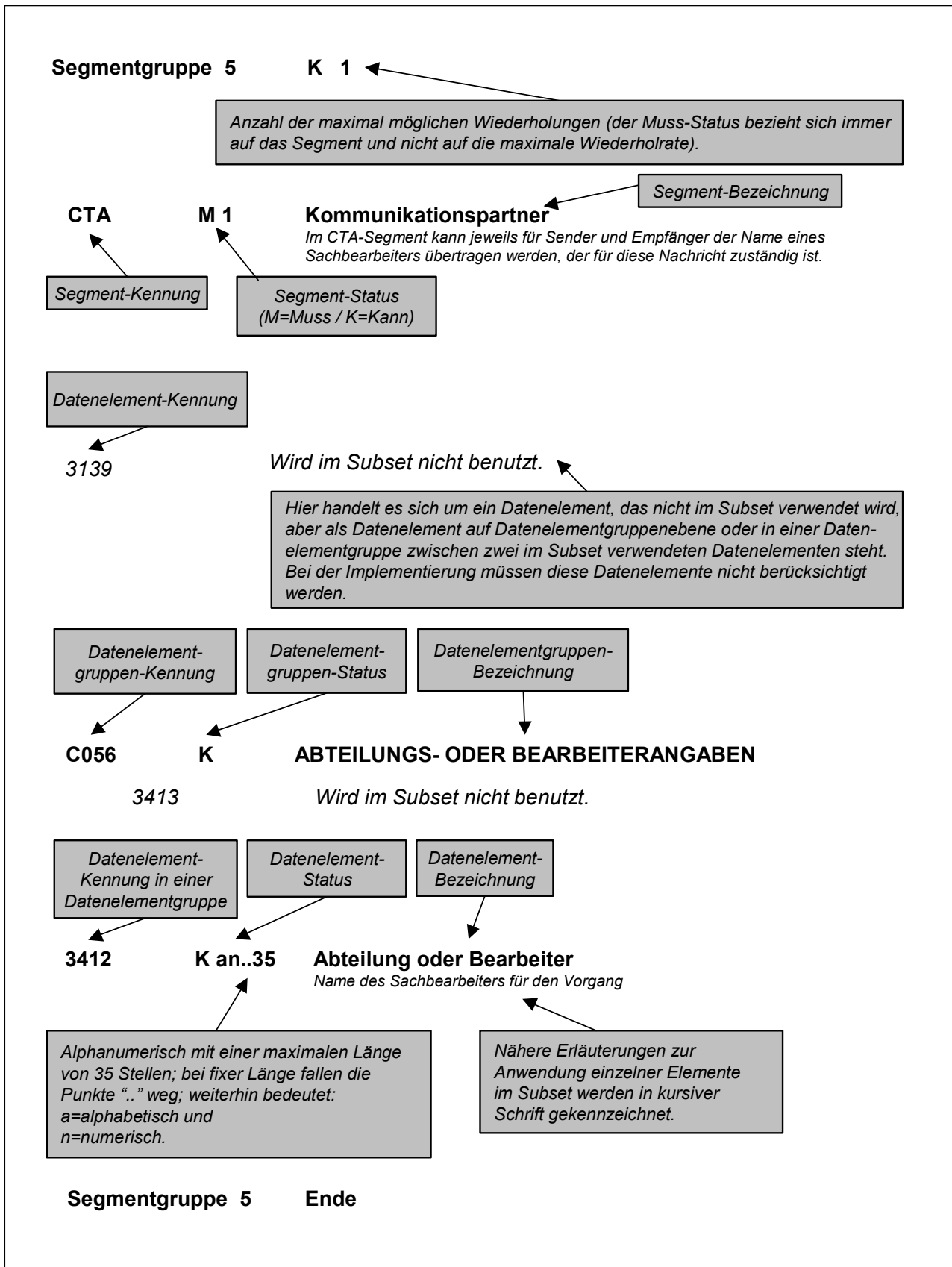
Telefon: (0 52 51) 16 14 –0
Telefax: (0 52 51) 16 14 –99
E-Mail: editec@itekmbh.de

Das EDIFACT-Subset basiert auf der EDIFACT-Syntax-Version 3 und auf den folgenden öffentlichen Dokumenten:

EDIFACT – Einheitlicher Nachrichtentyp „RETANN“
UN/EDIFACT Directory 07B S3, UN/ECE/TRADE/WP.4
EDIFACT-Anwendungsrichtlinie Service-Segmente, Entwurf DIN 16560-Teil 1, Februar 1994
UN/EDIFACT Codeliste D.07B S3

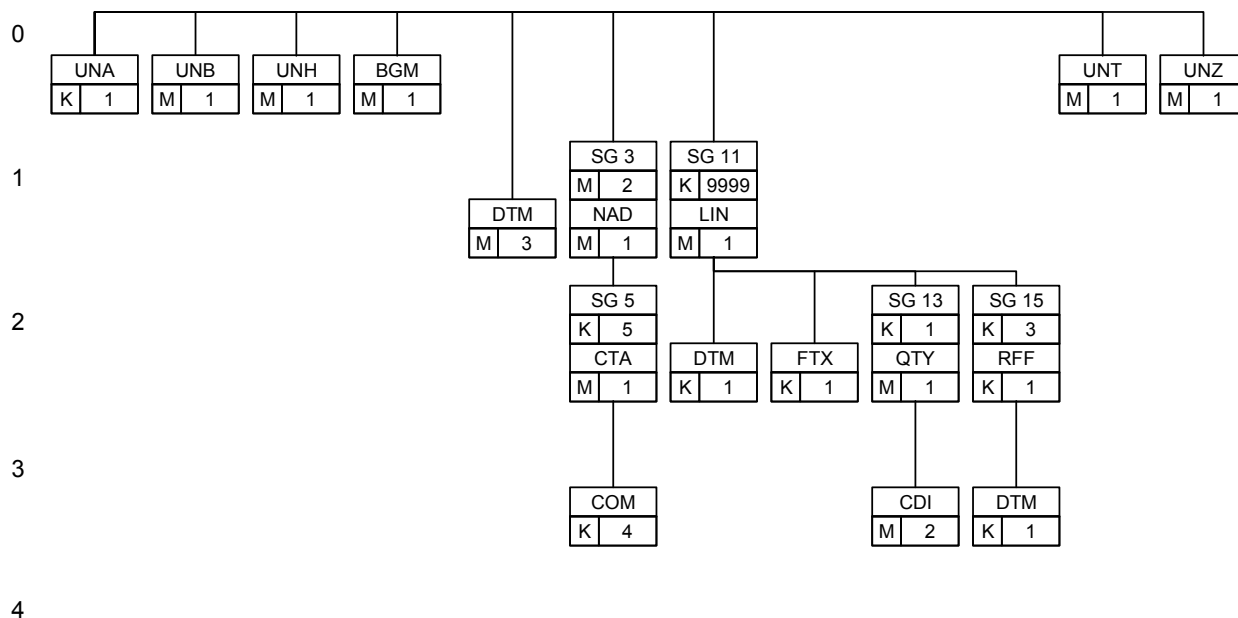
Paderborn, im Dezember 2008

2 Anleitung zur Benutzung



3 Nachrichtenstrukturdiagramm

Die folgende Abbildung zeigt die Nachrichtenstruktur des Subsets „Anfrage Warenrückgabe“ mit Segment-Status und maximaler Wiederholrate.



4 Historie

Änderungsdatum	Segment	Änderung
18.12.2008		Entwurfsversion 0.9
12.03.2009		Entwurfsversion 0.91
12.03.2009	SG11/LIN	Streichen des Qualifiers für die Großhandelsnummer Einfügen des Qualifiers für die EAN-Nummer
12.03.2009	SG11/LOC	Segment gestrichen
12.03.2009	SG11/FTX	Segment neu aufgenommen
12.03.2009	SG11/SG15	Segmentgruppe mit Segmenten RFF und DTM aufgenommen
04.06.2009		Version 1.0
04.06.2009	SG13/CDI	Codeliste der Rückgabegründe ergänzt
29.06.2009	SG13/CDI	Codeliste der Rückgabegründe ergänzt
29.06.2009	SG11	DTM Segment aufgenommen
14.07.2009	SG13/CDI	Wiederholrate auf 2 geändert Code „60I“ Originalverpackt
01.09.2009		Version auf 3.4 erhöht

5 Nachrichtenstruktur des Subsets

UNA K 1 Trennzeichenvorgabe

Im UNA-Segment werden die Trenn-, Dezimal- und Freigabezeichen festgelegt. Die Zeichen werden nur einmal definiert und gelten für die folgenden Nachrichten bis auf Widerruf. Sie werden daher auch nicht weiter übertragen.

Wenn benötigt, Wert :+,? '

: trennt Datenelemente in einer Datenelementgruppe

+ trennt Segmentbezeichner, Datenelementgruppen und Datenelemente

, Dezimalzeichen (Komma)

? Freigabezeichen, gibt dem auf das Freigabezeichen folgende Zeichen seine ursprüngliche Bedeutung zurück.

Leerzeichen, reserviert für spätere Anwendungen

' Segment-Endezeichen

UNB	M	1	Nutzdaten-Kopfsegment <i>Im UNB-Segment werden Angaben zur Syntax, zum Absender/Empfänger der Übertragungsdatei, zu Datum/Uhrzeit der Erstellung und eine Datenaustauschreferenz übertragen. Optional kann ein Passwort des Empfängers mit übertragen werden.</i>								
S001	M		SYNTAX-BEZEICHNER								
0001	M	a4	Syntax-Kennung <i>KONSTANTER WERT:</i> <table border="1" data-bbox="475 730 1453 779"> <tr> <td>„UNOC“</td> <td>EDIFACT-Syntax Zeichensatz C</td> </tr> </table>	„UNOC“	EDIFACT-Syntax Zeichensatz C						
„UNOC“	EDIFACT-Syntax Zeichensatz C										
0002	M		n1 Syntax-Versionsnummer <i>KONSTANTER WERT:</i> <table border="1" data-bbox="475 981 1453 1025"> <tr> <td>„3“</td> <td>EDIFACT-Syntax Version 3</td> </tr> </table>	„3“	EDIFACT-Syntax Version 3						
„3“	EDIFACT-Syntax Version 3										
S002	M		ABSENDER DER ÜBERTRAGUNGSDATEI								
0004	M	an..35	Absenderbezeichnung <i>Kennung des Absenders (z. B. Identifikationsnummer in der Telebox400)</i>								
0007	K	an..4	Teilnehmerbezeichnung, Qualifier <i>Dieses Datenelement dient zur eindeutigen Spezifizierung der Teilnehmer. Folgende Codes stehen zur Verfügung:</i> <table border="1" data-bbox="475 1464 1453 1653"> <tr> <td>„52“</td> <td>Absender IBM/IE-Anwender</td> </tr> <tr> <td>„65“</td> <td>Absender Telebox400-Anwender</td> </tr> <tr> <td>„ZZZ“</td> <td>Absender (weitere Netzbetreiber)</td> </tr> <tr> <td>„14“</td> <td>Absender ILN</td> </tr> </table>	„52“	Absender IBM/IE-Anwender	„65“	Absender Telebox400-Anwender	„ZZZ“	Absender (weitere Netzbetreiber)	„14“	Absender ILN
„52“	Absender IBM/IE-Anwender										
„65“	Absender Telebox400-Anwender										
„ZZZ“	Absender (weitere Netzbetreiber)										
„14“	Absender ILN										
S003	M		EMPFÄNGER DER ÜBERTRAGUNGSDATEI								
0010	M	an..35	Empfängerbezeichnung <i>Kennung des Empfängers (z. B. Identifikationsnummer in der Telebox400)</i>								
0007	K	an..4	Teilnehmerbezeichnung, Qualifier <i>Dieses Datenelement dient zur eindeutigen Spezifizierung der Teilnehmer. Folgende Codes stehen zur Verfügung:</i>								

„52“	Empfänger IBM/IE-Anwender
„65“	Empfänger Telebox400-Anwender
„ZZZ“	Empfänger (weitere Netzbetreiber)
„14“	Empfänger ILN

S004	M		DATUM/UHRZEIT DER ERSTELLUNG
0017	M	n6	Datum der Erstellung <i>Datum der Nachrichtenerstellung beim Absender im Format „JJMMTT“ (Dieses Format ist nach der EDIFACT-Syntax, Version 3, vorgeschrieben).</i>
0019	M	n4	Uhrzeit der Erstellung <i>Format: HHMM</i>
0020	M	an..14	DATENAUSTAUSCHREFERENZ <i>Lückenlos aufsteigende Nummer je Kommunikationsadresse (X.400, Provider, ...) und Nachrichtentyp. Die Datenaustauschreferenznummer dient der Plausibilitätsprüfung zur Feststellung von Doppel- und Fehlübertragungen. Diese Aufgabe wird vom Konverter übernommen.</i>
S005	K		REFERENZ/PASSWORT DES EMPFÄNGERS
0022	M	an..14	Referenz oder Passwort des Empfängers <i>Ein Passwort gestattet den Zugang zum Anwendungssystem des Empfängers. Ein Passwort kann zwischen Sender und Empfänger bilateral vereinbart werden.</i>

UNH	M 1	Nachrichten-Kopfsegment <i>Im UNH-Segment wird eine Nachricht eindeutig identifiziert. Das EDITEC-Subset „Anfrage Warenrückgabe“ basiert auf dem Nachrichtentyp „RETANN“.</i>		
0062	M an..14	NACHRICHTEN-REFERENZNUMMER <i>In jeder Übertragungsdatei wird mit „1“ beginnend jede Nachricht lückenlos aufsteigend nummeriert. Diese Aufgabe übernimmt der Konverter.</i>		
S009	M	NACHRICHTENKENNUNG		
0065	M an..6	Nachrichtentypkennung <i>Konstanter Wert:</i> <table border="1" data-bbox="475 864 1457 909"><tr><td>„RETANN“</td><td>Anfrage Warenrückgabe</td></tr></table>	„RETANN“	Anfrage Warenrückgabe
„RETANN“	Anfrage Warenrückgabe			
0052	M an..3	Versionsnummer des Nachrichtentyps <i>Konstanter Wert:</i> <table border="1" data-bbox="475 1037 1457 1081"><tr><td>„D“</td><td>Draft Directory (Verzeichnis-Entwurf)</td></tr></table>	„D“	Draft Directory (Verzeichnis-Entwurf)
„D“	Draft Directory (Verzeichnis-Entwurf)			
0054	M an..3	Freigabenummer des Nachrichtentyps <i>Konstanter Wert:</i> <table border="1" data-bbox="475 1209 1457 1254"><tr><td>„07B“</td><td>UN/EDIFACT Draft Directory D.07B</td></tr></table>	„07B“	UN/EDIFACT Draft Directory D.07B
„07B“	UN/EDIFACT Draft Directory D.07B			
0051	M an..2	Verwaltende Organisation, codiert <i>Konstanter Wert:</i> <table border="1" data-bbox="475 1382 1457 1426"><tr><td>„UN“</td><td>Vereinte Nationen UN/ECE/TRADE/WP.4</td></tr></table>	„UN“	Vereinte Nationen UN/ECE/TRADE/WP.4
„UN“	Vereinte Nationen UN/ECE/TRADE/WP.4			
0057	K an..6	Anwendungscode der zuständigen Organisation <i>Konstanter Wert:</i> <table border="1" data-bbox="475 1554 1457 1599"><tr><td>„ITEK35“</td></tr></table>	„ITEK35“	
„ITEK35“				

BGM	M	1	Beginn der Nachricht <i>Im BGM-Segment wird die Verwendung und der Name der Nachricht festgelegt.</i>	
C002	M		DOKUMENTEN-/NACHRICHTENNAME	
1001	M	an..3	Dokumenten-/Nachrichtenname, codiert <i>Folgende Codes stehen zur Verfügung:</i> <table border="1"><tr><td>„70E“ Anfrage Warenrückgabe (GS1-Code)</td></tr></table>	„70E“ Anfrage Warenrückgabe (GS1-Code)
„70E“ Anfrage Warenrückgabe (GS1-Code)				
1131			<i>Wird im Subset nicht benutzt.</i>	
3055	M	an..3	Verwaltende Organisation, codiert <i>Konstanter Wert:</i> <table border="1"><tr><td>„89“ verwaltende Organisation ITEK</td></tr></table>	„89“ verwaltende Organisation ITEK
„89“ verwaltende Organisation ITEK				
1000	M	an..35	Dokumenten-/Nachrichtenname <i>Bezeichnung des Verkaufsberichts</i>	
C106	K		DOKUMENTEN-/NACHRICHTENIDENTIFIKATION	
1004	K	an..35	Dokumenten-/Nachrichtenummer <i>Nummer der Dokumentes, vergeben vom Absender.</i>	

DTM	K	1	Datum-/Zeit-/Periodenangaben <i>Im DTM-Segment muss das Datum des Verkaufsreports übertragen werden. Ergänzend dazu können weitere Daten angegeben werden.</i>				
C507	M		DATUM-/ZEIT-/PERIODENANGABEN				
2005	M	an..3	Datum-/Zeit-/Periodenangaben, Qualifier <i>Folgende Codes stehen zur Verfügung:</i> <table border="1"><tr><td>„137“</td><td>Datum/ Zeit der Nachricht</td></tr></table>	„137“	Datum/ Zeit der Nachricht		
„137“	Datum/ Zeit der Nachricht						
2380	K	an..35	Datum-/Zeit-/Periodenangaben <i>Datum, formatiert wie in Datenelement 2379 angezeigt.</i>				
2379	K	an..3	Datum-/Zeit-/Periodenangaben, Format, Qualifier <i>Folgende Codes stehen zur Verfügung:</i> <table border="1"><tr><td>„102“</td><td>Format: JJJJMMTT</td></tr><tr><td>„203“</td><td>Format: JJJJMMTTHHMM</td></tr></table>	„102“	Format: JJJJMMTT	„203“	Format: JJJJMMTTHHMM
„102“	Format: JJJJMMTT						
„203“	Format: JJJJMMTTHHMM						

Segmentgruppe 3 M 2

Diese Segmentgruppe umfasst das NAD-Segment sowie die Segmentgruppe 5 und dient zur Angabe der an der Nachricht beteiligten Partner und deren Ansprechpartner.

NAD M 1 Name und Adresse

Im NAD-Segment werden Angaben zur Identifikation der beteiligten Partner sowie wichtige Adressangaben übertragen.

3035 M an..3 PARTNER, QUALIFIER

Folgende Codes stehen zur Verfügung:

„SU“	Hersteller (Industrie)
„WS“	Großhändler

C082 K IDENTIFIKATION DES PARTNERS**3039 M an..35 Partneridentifikationsnummer, codiert**

In Abhängigkeit von dem oben angegebenen Qualifier wird hier die Identifikationsnummer des Partners angegeben.

1131 *Wird im Subset nicht benutzt.*

3055 K an..3 Verwaltende Organisation, codiert

Folgende Codes stehen zur Verfügung:

„9“	EAN (CCG als deutscher Herausgeber der ILN-Nummern)
„ZZZ“	bilateral vereinbart (Kunden- bzw. Lieferanten-Nummern)

C058 **WIRD IM SUBSET NICHT BENUTZT.**

C080 K NAME DES PARTNERS

3036 M an..35 Name 1 des Partners
Name 1 des Partners.

3036 K an..35 Name 2 des Partners
Name 2 des Partners.

3036 K an..35 Name des Partners
Name 3 des Partners.

- C059** K STRAÙE
- 3042** M an..35 Straße und Hausnummer
Gebäudename/ -nummer und StraÙenname
- 3164** K an..35 ORT
- C819 WIRD IM SUBSET NICHT BENUTZT.
- 3229 WIRD IM SUBSET NICHT BENUTZT.
- 3251** K an..9 POSTLEITZAHL
- 3207** K an..3 LAND, CODIERT
*Die wichtigsten Ländercodes nach ISO 3166 (auf den Liefer-
scheinpapieren sind die postalischen Codes anzugeben):*

<i>„BE“</i>	<i>Belgien</i>
<i>„BG“</i>	<i>Bulgarien</i>
<i>„DK“</i>	<i>Dänemark</i>
<i>„DE“</i>	<i>Deutschland</i>
<i>„FI“</i>	<i>Finnland</i>
<i>„FR“</i>	<i>Frankreich</i>
<i>„GR“</i>	<i>Griechenland</i>
<i>„GB“</i>	<i>GroÙbritannien</i>
<i>„IE“</i>	<i>Irland</i>
<i>„IT“</i>	<i>Italien</i>
<i>„CA“</i>	<i>Kanada</i>
<i>„LU“</i>	<i>Luxembourg</i>
<i>„NL“</i>	<i>Niederlande</i>
<i>„NO“</i>	<i>Norwegen</i>

<i>„AT“</i>	<i>Österreich</i>
<i>„PT“</i>	<i>Portugal</i>
<i>„SE“</i>	<i>Schweden</i>
<i>„CH“</i>	<i>Schweiz</i>
<i>„ES“</i>	<i>Spanien</i>
<i>„TR“</i>	<i>Türkei</i>
<i>„US“</i>	<i>USA</i>

Segmentgruppe 5 K 1

Diese Segmentgruppe enthält das CTA-Segment zur Angabe des Ansprechpartners und das COM-Segment zur Angabe der Kommunikationsverbindung.

CTA M 1 Kommunikationspartner

Im CTA-Segment kann jeweils für den Sender und Empfänger der Name des Sachbearbeiters übertragen werden, der für diesen Vorgang zuständig ist.

3139 *WIRD IM SUBSET NICHT BENUTZT.*

C056 K ABTEILUNGS- ODER BEARBEITERANGABEN

3413 Wird im Subset nicht benutzt.

3412 K an..35 Abteilung oder Bearbeiter
Name des Sachbearbeiters oder der Abteilung.

COM K 4 Kommunikationsverbindung

Ein Segment zur Angabe von Kommunikationsnummer und -typ des im CTA-Segments angegebenen Sachbearbeiters oder der Abteilung.

C076 M KOMMUNIKATIONSVERBINDUNG

3148 M an..512 Kommunikationsnummer

3155 M an..3 Kommunikationsweg/ -dienst, Qualifier
Folgende Codes stehen zur Verfügung:

„AH“	Internet-Adresse (World Wide Web)
„EM“	E-Mail
„FX“	Fax
„TE“	Telefon

Segmentgruppe 5 Ende

Segmentgruppe 3 Ende

Segmentgruppe 11 K 9999

LIN M 1 Positionsdaten

Im LIN-Segment wird nach einer laufenden Positionsnummer die Artikelnummer des Rückgabe-Artikel übertragen.

1082 K n..6 POSITIONSNUMMER
Laufende Positionsnummer.

1229 *WIRD IM SUBSET NICHT BENUTZT.*

C212 M PRODUKTIDENTIFIKATION

7140 M an..35 Waren-/Leistungsnummer
Artikelnummer des Lieferanten

7143 M an..3 Waren-/Leistungsnummer, codiert
Folgende Codes stehen zur Verfügung:

„MF“	Werksartikelnummer
„EN“	EAN Nummer

DTM K 1 Datum-/Zeit-/Periodenangaben

Dieses Segment wird für die Übertragung der Datumsangaben zum Lieferschein oder Rechnung genutzt.

C507 M DATUM-/ZEIT-/PERIODENANGABEN

2005 M an..3 Datum-/Zeit-/Periodenangaben, Qualifier
Konstanter Wert:

„94“	Baujahr
------	---------

2380 K an..35 Datum-/Zeit-/Periodenangaben
Datum, formatiert wie in Datenelement 2379 angezeigt.

2379 K an..3 Datum-/Zeit-/Periodenangaben, Format, Qualifier
Folgende Codes stehen zur Verfügung:

„102“	Format: JJJJMMTT
„602“	Format: JJJJ

FTX	K 1	Freier Text <i>Im FTX-Segment kann ein Zusatztext zur Anfrage der Warenrückgabe übertragen werden.</i>		
4451	M an..3	TEXT, QUALIFIER <i>Folgende Codes stehen zur Verfügung:</i> <table border="1"><tr><td>„AAI“</td><td>Allgemeine Informationen</td></tr></table>	„AAI“	Allgemeine Informationen
„AAI“	Allgemeine Informationen			
4453		<i>WIRD IM SUBSET NICHT BENUTZT.</i>		
C107		<i>WIRD IM SUBSET NICHT BENUTZT.</i>		
C108	K	FREIER TEXT		
4440	M an..70	Freier Text		
4440	K an..70	Freier Text		
4440	K an..70	Freier Text		
4440	K an..70	Freier Text		
4440	K an..70	Freier Text		

Segmentgruppe 13 K 1
QTY M 1 Menge

Im QTY-Segment werden Informationen über die zu liefernde Menge und die Maßeinheit übertragen.

C186 M MENGENANGABEN
6063 M an..3 Menge, Qualifier

Konstanter Wert:

„61“ Rückgabemenge

6060 M n..15 Menge

Menge mit maximal drei Nachkommastellen.

6411 K an..3 Maßeinheit, Qualifier

Folgende Codes stehen zur Verfügung:

„CMK“	Quadrat-Zentimeter
„CMQ“	Kubik-Zentimeter
„CMT“	Zentimeter
„DZN“	Dutzend
„GRM“	Gramm
„HLT“	Hekto-Liter
„KGM“	Kilogramm
„KTM“	Kilometer
„LTR“	Liter
„MMT“	Millimeter
„MTK“	Quadrat-Meter
„MTQ“	Kubik-Meter
„MTR“	Meter
„NRL“	Anzahl Rollen
„PCE“	Stück
„PR“	Paar
„SET“	Satz
„TNE“	Tonne

CDI M 2 Artikelstatus
Im CDI-Segment werden Informationen über den Artikelstatus übertragen.
Innerhalb der ersten Übertragung wird der Rückgabegrund (Code 10I bis 59I) angegeben. In einer weiteren Übertragung kann angegeben werden ob der Artikel Originalverpackt (nur Code 60I) ist.

7001 M QUALIFIER ARTIKELSTATUS
 Konstanter Wert:

„3E“	Bei Warenrückgabe (GS1 Code)
------	------------------------------

C564 M ARTIKELSTATUS

7007 M an..3 Artikelstatus

Artikelstatus, codiert

„10I“	Sonstige Gründe
„11I“	Falschlieferung
„12I“	Qualitäts-Reklamation
„13I“	Transportschaden
„14I“	Mengendifferenz
„15I“	zu spät geliefert
„16I“	doppelt bestellt
„17I“	falsch bestellt
„18I“	Kunde hat Annahme verweigert
„19I“	Lagerbereinigung
„20I“	Werksreklamation
„21I“	zur Reparatur
„22I“	Auslaufartikel
„23I“	Rückrufaktion
„24I“	Rückgabe vertraglich zugesichert
„25I“	Retoure aufgrund Produkt-Änderungen
„26I“	Retoure Großobjekte
„27I“	Kunde benötigt Ware nicht mehr
„28I“	Retoure ohne Anfrage
„29I“	Produkt entspricht nicht Kd.-Wunsch
„30I“	Position fehlt teilweise
„31I“	Falsche Abladestelle
„32I“	Überlieferung

„33I“	<i>Fehlverladung (auf falsch. LKW gelad.)</i>
„34I“	<i>Kartonaufkleber vertauscht</i>
„35I“	<i>Nichtverladung (Ware stehengeblieben)</i>
„36I“	<i>Versandvorschrift nicht eingehalten</i>
„37I“	<i>Warenannahmezeiten nicht eingehalten</i>
„38I“	<i>Umbuchung ohne Warenbewegung</i>
39I“	<i>Beleg storniert</i>
„40I“	<i>Ware nicht bestellt</i>
„41I“	<i>Falsches Produkt geliefert</i>
„42I“	<i>Warenrücknahme ohne Grund</i>
„43I“	<i>Verladung zu spät / zu früh</i>
„44I“	<i>Rücknahme aus finanz. Gründen</i>
„45I“	<i>Rückgabe A-Ware</i>
„46I“	<i>Rückgabe C-Ware</i>
„47I“	<i>Rückgabe Kundendiensttechniker</i>
„48I“	<i>Ware überzählig beim Kunden</i>
„49I“	<i>ohne Gutschrift</i>
„50I“	<i>Clearing</i>
„51I“	<i>Ware defekt</i>
„52I“	<i>Andere Rücknahmen</i>
„53I“	<i>Ware beschädigt</i>
„54I“	<i>Verpackung beschädigt</i>
„55I“	<i>Rücknahme aus Goodwill</i>
„56I“	<i>Doppellieferung</i>
„57I“	<i>Falschbestellung durch Kunden</i>
„58I“	<i>Falscheingabe Auftrag</i>
„59I“	<i>Nacheichung</i>
„60I“	<i>Originalverpackt</i>

1131 *Wird im Subset nicht benutzt.*

3055 K an..3 *Verwaltende Organisation, codiert*
Konstanter Wert:

„89“	<i>verwaltende Organisation ITEK</i>
------	--------------------------------------

7006 K an..70 *Artikelstatusbeschreibung*
Beschreibung des Artikelstatus

Segmentgruppe 13

Ende

Segmentgruppe 15 K 3

RFF K 1 Referenzangaben
Dieses Segment dient zur Angabe der Referenzen

C506 M REFERENZ

1153 M an..3 Referenz, Qualifier
Folgende Codes stehen zur Verfügung:

„AAJ“	Lieferscheinnummer
„AFL“	Rechnungsnummer
„EME“	eMail
„FAX“	Fax

1154 K an..35 Referenznummer

DTM K 1 Datum-/Zeit-/Periodenangaben
Dieses Segment wird für die Übertragung der Datumsangaben zum Lieferschein oder Rechnung genutzt.

C507 M DATUM-/ZEIT-/PERIODENANGABEN

2005 M an..3 Datum-/Zeit-/Periodenangaben, Qualifier
Konstanter Wert:

„243“	Datum des referenzierten Dokuments
-------	------------------------------------

2380 K an..35 Datum-/Zeit-/Periodenangaben
Datum, formatiert wie in Datenelement 2379 angezeigt.

2379 K an..3 Datum-/Zeit-/Periodenangaben, Format, Qualifier
Folgende Codes stehen zur Verfügung:

„102“	Format: JJJJMMTT
„203“	Format: JJJJMMTTHHMM

Segmentgruppe 15 Ende

Segmentgruppe 11 Ende

UNT	M 1	Nachrichten-Endesegment <i>Im UNT-Segment wird zur Plausibilitätsprüfung die Anzahl der Segmente sowie eine Nachrichtenreferenznummer übertragen.</i>
0074	M n..6	ANZAHL DER SEGMENTE IN EINER NACHRICHT <i>Anzahl der mit dieser Nachricht übertragenen Segmente, inkl. der Segmente UNH und UNT.</i>
0062	M an..14	NACHRICHTEN-REFERENZNUMMER <i>Hier muss dieselbe Referenznummer wie in UNH-0062 eingetragen werden. Diese Nummer wird beim Empfang der Nachricht mit dem Eintrag im Segment UNH verglichen.</i>
UNZ	M 1	Nutzdaten-Endesegment <i>Im UNZ-Segment kann ein Datenaustauschzähler sowie eine Datenaustauschreferenz übertragen werden.</i>
0036	M n..6	DATENAUSTAUSCHZÄHLER <i>Hier wird die Anzahl der Nachrichten im Nutzdatenrahmen UNB...UNZ eingetragen.</i>
0020	M an..14	DATENAUSTAUSCHREFERENZ <i>Hier muss dieselbe Referenznummer wie in UNB/0020 eingetragen werden. Diese Nummer wird beim Empfang des Nutzdatenrahmens mit dem Eintrag im Segment UNB verglichen.</i>